



國淇機械股份有限公司

412 台中市大里區工業12路18號

TEL: +886-4-2491-8626 FAX: +886-4-2491-8627

✉ s8626@ms23.hinet.net 地球 www.kuo-chi.com.tw



更多資訊



國淇機械股份有限公司

www.kuo-chi.com.tw

懸吊輸送機 | 各型鏈條 | 生產批售

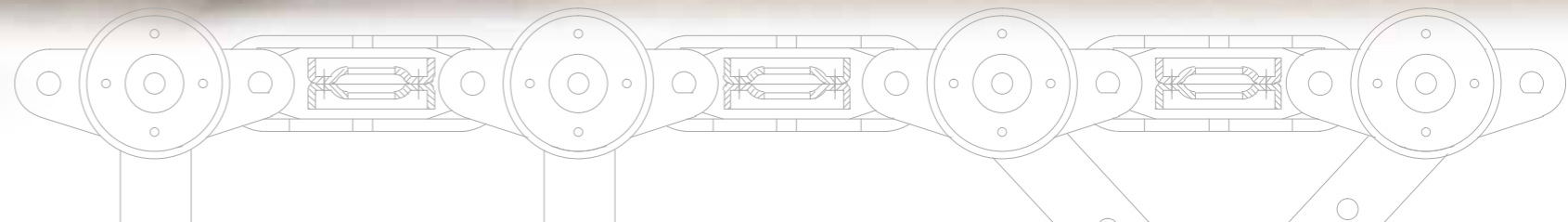
**專業輸送鏈條製造**

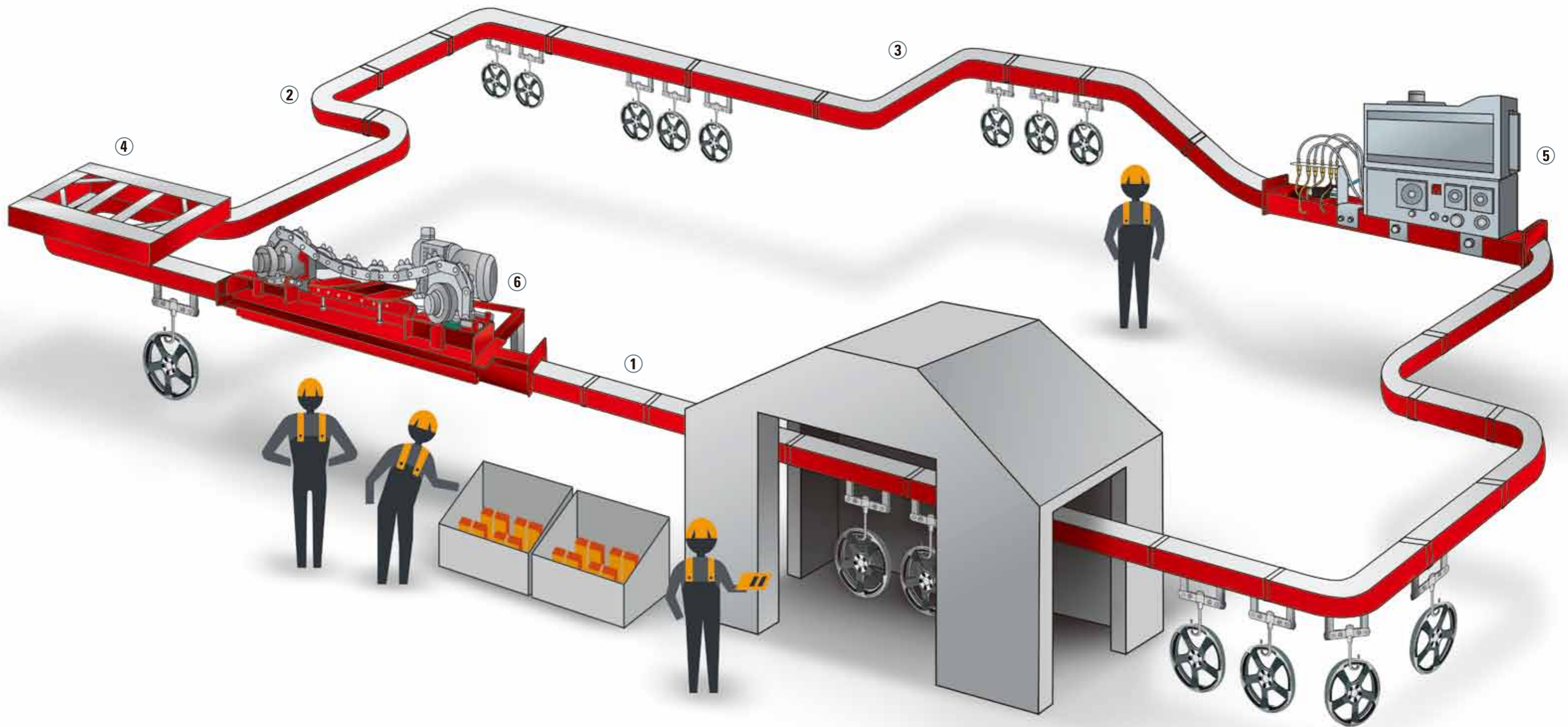
# 公司簡介

國淇機械股份有限公司，創立於民國八十年，於八十四年擴廠，遷移至台中市大里工業區，專業規劃、設計、研發、製造、批售各式輸送鏈條、吊具；我們擁有多年的經驗與專業的團隊，因此在自動化設備技術上一直不斷創新精進。

我們講求效率、徹底為品質把關，產品規格皆可以依客戶不同功能需求而設計客製，不僅為客戶提高產線效能，價格上更給予客戶最大的支持。目前生產以五噸、七噸架空懸吊式輸送鏈條零組件為主。

國淇的品質與價位深受國內外客戶肯定與支持，服務遍及鈹金、模具、汽車產業之工業廠，以及木器、電子、烤漆廠等。秉持著【專注本業、品質第一、顧客至上】為宗旨，為您提供更專業的產品與服務。





## 完成實例各部名稱

- |        |        |         |
|--------|--------|---------|
| ① 直軌道  | ③ 昇降彎頭 | ⑤ 自動加油機 |
| ② 水平彎頭 | ④ 調整裝置 | ⑥ 傳動裝置  |



## 輸送鏈條

充份利用廠房架空空間，建構架空懸吊式輸送系統，減少佔用廠區地面空間。軌道路線可依場地所需設計、安裝，並同時具備搬運、輸送及倉儲功能。

運輸載重分中型、中重型、重型，軌道建構可採高空、平面、斜坡、轉彎構成高空輸送設備。懸吊鏈條特色為可多吊掛物體至鏈條，形成高空循環作業系統，可以輕易區分各物品間隔。

高空作業節省空間與增加曝曬度，專門運輸待烤漆物品等硬質物品；適合各工業廠使用。

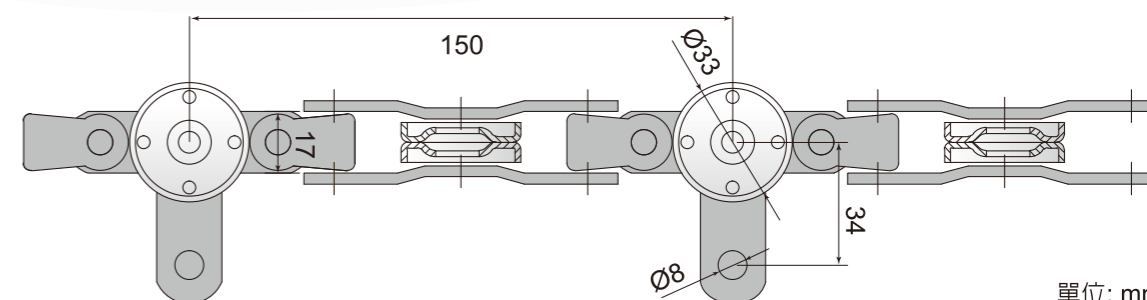
## 二噸輸送鏈條

規格

型號	吊架荷重	間距	破斷強度
二噸鏈條	20 kg	150 m/m	2000 kg



二噸鏈條  
(上圖：標準型/下圖：重型)

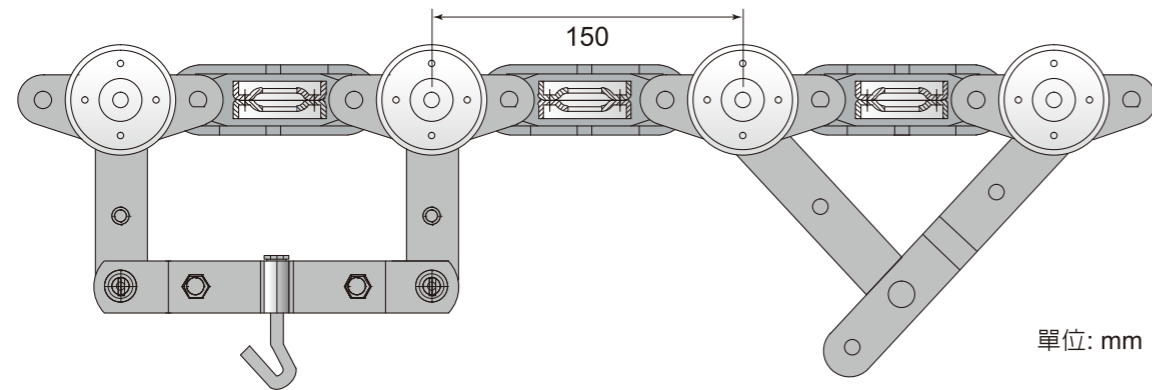


單位: mm

# 五噸輸送鏈條

規格

型號	吊架荷重	間距	破斷強度
五噸鏈條	50 kg	150 m/m	5000 kg



單位: mm

■ 五噸鏈條 (標準型)



■ 五噸鏈條 (中輪加強)



■ 五噸鏈條 (重型)



■ 五噸鏈條 (重型/美規)



■ 五噸鏈條 (附吊耳)



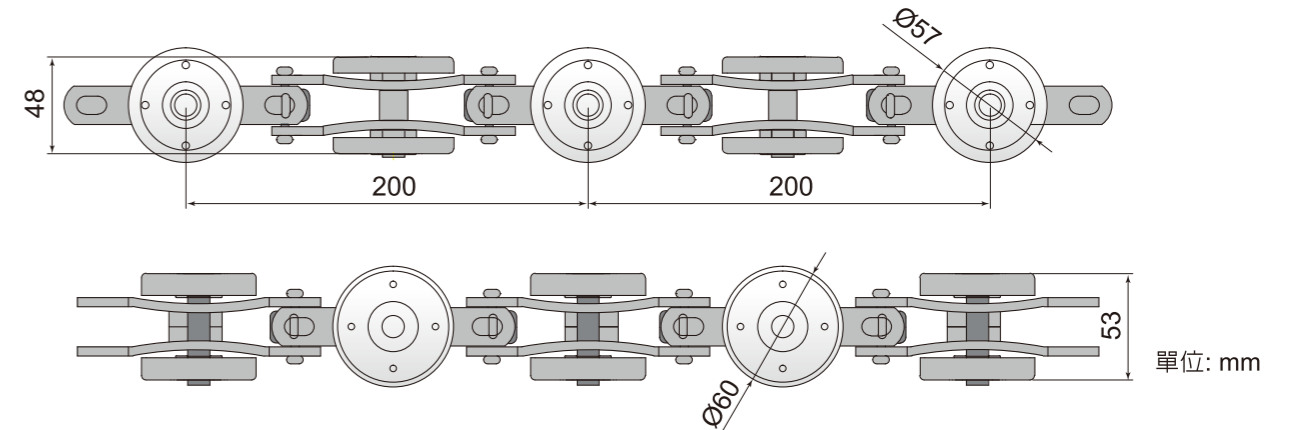
■ 五噸鏈條 (牛皮吊具)



# 七噸輸送鏈條

規格

型號	吊架荷重	間距	破斷強度
七噸鏈條	70 kg	200 m/m	7000 kg



單位: mm

■ 七噸鏈條 (標準型)



■ 七噸鏈條 (附吊耳)



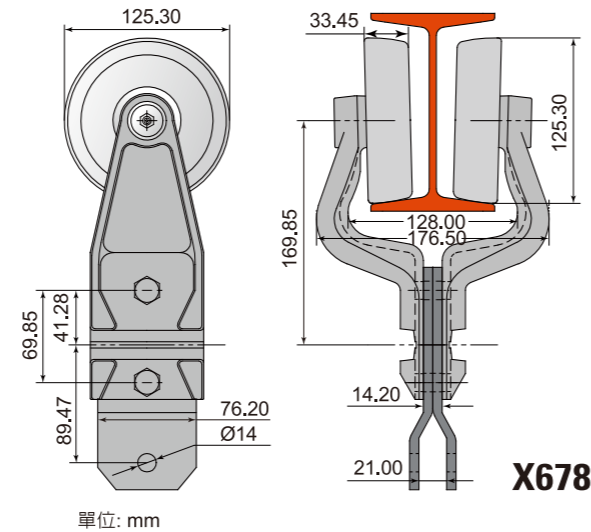
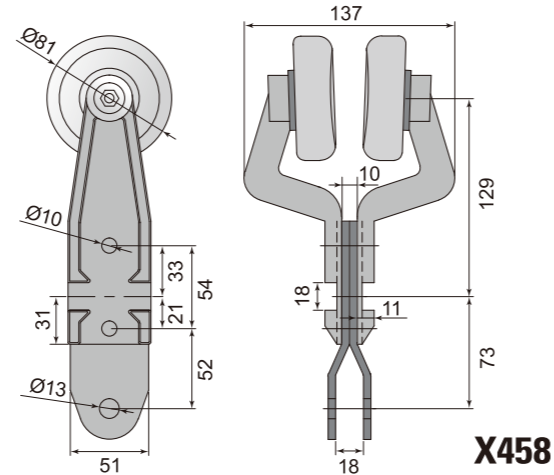
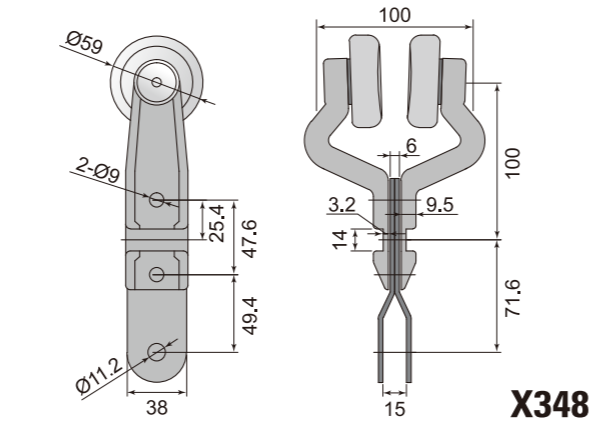
■ 七噸鏈條 (台車)





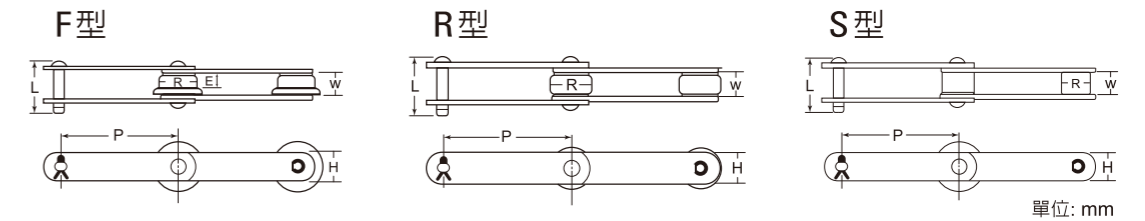
## 吊輪

此種懸吊式輸送帶專門運輸高載重的物品，依荷重不同，可分為三大類。適合鈹金、電宰廠、汽機車、傢俱等各工業廠或烤漆廠來使用。



單位: mm

## 滾子鏈條

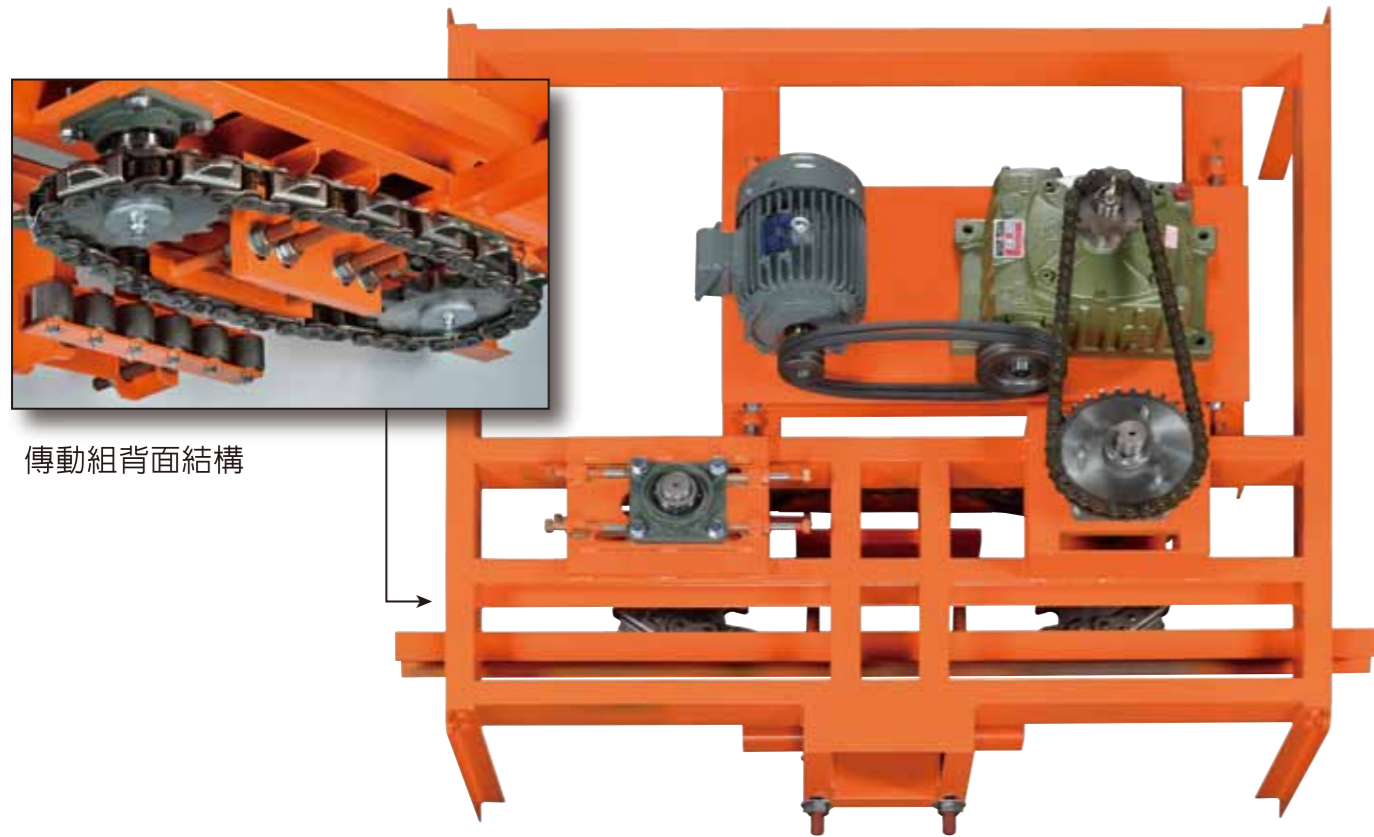


### 規格

鏈條號碼	間距	滾子徑		滾子鏈環內寬 W	觸軌寬 E		鎖長 C鎖 L	鏈環板寬 H	平均抗拉強度 (kg)		重量 (kg/m)		
		R,F型	S型		R,S	F			普通型	強力型	R	F	S
		R	R						滾子型	滾子型	滾子型		
RF 03075	75	31.8	15.9	16.1	15.5	12	38	22	3,000	7,100	2.7	2.8	1.9
RF 03100	100	31.8	15.9	16.1	15.5	12	38	22	3,000	7,100	2.7	2.4	1.7
RF 430	101.6	38.1	20.1	22.6	19	-	55	25.4	5,500	10,000	4.3	-	3.0
RF 05075	75	40	22.2	22	19	-	53.5	32	7,000	14,500	-	-	4.2
RF 05100	100	40	22.2	22	19	14	53.5	32	7,000	14,500	5.0	5.2	3.7
RF 05150	100	40	22.2	22	19	14		32	7,000	14,500	4.1	4.2	3.2
RF 204	78.11	-	22.2	27	23	-	65.5	28.6	8,000	14,500	-	-	5.6
RF 450	101.6	44.5	22.2	27	23	18	65.5	28.6	8,000	14,500	6.8	7.2	4.6
RF 08150	150	44.5	22.2	27	23	18	65.5	28.6	8,000	14,500	5.5	5.6	4
RF 10100	100	50.8	29	30	27	20	69	38.1	11,500	23,000	9.8	-	6.8
RF 10150	150	50.8	29	30	27	20	69	38.1	11,500	23,000	7.9	8.1	5.9
RF 205	78.11	-	31.8	37.1	-	-	83.5	38.1	13,000	24,500	-	-	10.4
RF 214	101.6	44.5	31.8	31.6	27	-	77.5	38.1	13,000	24,500	10.4	-	8.7
RF 6205	152.4	57.2	34.9	37.1	32	25	83.5	44.5	19,000	24,500	12.1	12.4	9.3
RF 12200	200	65	34.9	37.1	32	24	83.5	44.5	19,000	28,500	11.4	11.9	8.4
RF 12250	250	65	34.9	37.1	32	24	83.5	44.5	19,000	28,500	10.3	10.6	7.8
RF 212	152.4	69.9	40.1	37.1	32.5	-	95.5	50.8	25,000	39,500	17.1	-	12.6
RF 17200	200	80	40.1	51.4	44	34	109.5	50.8	25,000	39,500	18.8	19.8	12.0
RF 17250	250	80	40.1	51.4	44	34	109.5	50.8	25,000	39,500	16.5	17.3	11.1
RF 17300	300	80	40.1	51.4	44	34	109.5	50.8	25,000	39,500	15.0	15.7	10.5
RF 26250	250	100	44.5	57.2	50	38	116.5	63.5	32,000	53,000	25.3	26.2	14.7
RF 26300	300	100	44.5	57.2	50	37	116.5	63.5	32,000	53,000	22.3	23.6	13.8
RF 650	152.4	50.8	25.8	30.2	26	20	69	38.1	8,000	14,500	7.7	8.0	6.0
RF 26450	450	100	44.5	57.2	50	38	116.5	63.5	32,000	53,000	18.0	18.9	12.4
RF 36300	300	125	50.8	66.7	56	42	146	76.2	48,500	69,500	39.0	40.1	22.9
RF 36450	450	125	50.8	66.7	56	42	146	76.2	48,500	69,500	30.7	31.9	20.2
RF 36600	600	125	50.8	66.7	56	42	146	76.2	48,500	69,500	26.9	27.8	19.0
RF 52300	300	140	57.2	77	65	49	172	76.2	51,000	105,000	48.8	52.5	29.7
RF 52450	450	140	57.2	77	65	49	172	76.2	51,000	105,000	37.5	39.3	26.2
RF 52600	600	140	57.2	77	65	49	172	76.2	51,000	105,000	32.9	34.3	24.4

規格如有更改，恕不另行通知。

# 傳動裝置



傳動組背面結構

■ X458 - 傳動組



■ 五噸傳動組(標準)

■ 五噸傳動組(牛背式)

# 調整裝置



■ 五噸調整組(牙式)

■ 五噸調整組(垂重式)



■ X458 - 調整裝置(含弓輪)

# 軌道類型



X458 - 輔助弓輪



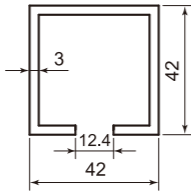
上升軌道



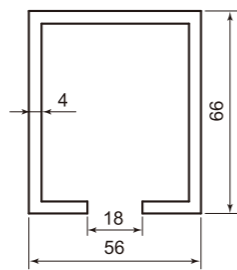
水平彎頭



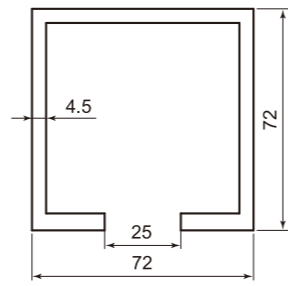
下降軌道



二噸軌道



五噸軌道



七噸軌道

# 五噸吊具系列



五噸Y型吊具



五噸十字旋轉加盤子(扁勾)



五噸十字自動檔架



五噸U型吊具(四角)



五噸U型吊具(圓鐵)



五噸U型吊具(扁勾)

# 七噸吊具系列



七噸U型吊具



七噸C型吊具



七噸向上吊具

# 其它配件



法蘭片



活動輪



噴水頭

